

CHAMBERLAIN®

# LiftMaster®

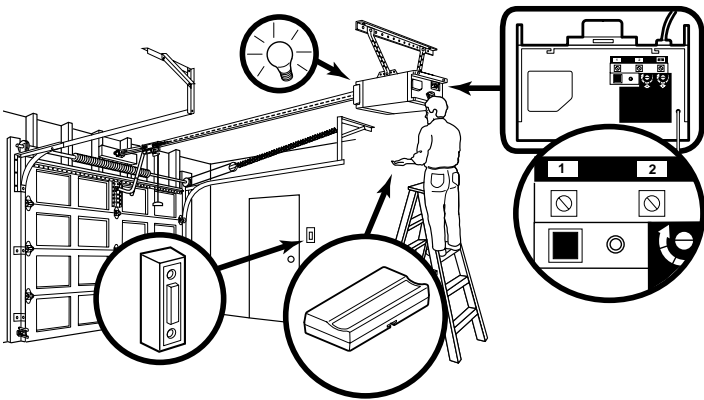
## PROFESSIONAL

### Model 971LM Security+ Single Function Remote Control

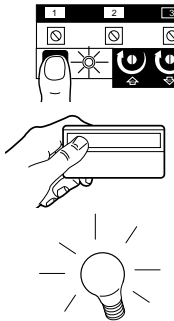
#### OWNER'S MANUAL

The 900 Series remote control works only with door openers and light controls having an orange "learn" button. The code between the remote control and the receiver changes with each use, randomly accessing over 100 billion new codes.

Instructions are described and illustrated below.



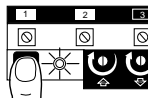
1. Press and release the "learn" button on the motor unit. The learn indicator light will glow steadily for 30 seconds.
2. Within 30 seconds, press and hold the button on the hand-held remote.
3. Release the button when the motor unit light blinks. It has learned the code. If light bulbs are not installed, two clicks will be heard.



#### To Erase All Codes From Motor Unit Memory

To deactivate any unwanted remote, first erase all codes:

Press and the hold "learn" button on motor unit until the learn indicator light goes out (approximately 6 seconds). All previous codes are now erased. Reprogram each remote or keyless entry you wish to use.



#### Replacement Parts

Model 971LM Security+ remote case (circuit board not included)	.41A5056-1
3V2032 Lithium battery	.10A20
Visor clip	.29B137

### ⚠ WARNING

To prevent possible **SERIOUS INJURY** or **DEATH** from a moving gate or garage door:

- ALWAYS keep remote controls out of reach of children. NEVER permit children to operate, or play with remote control transmitters.
- Activate gate or door ONLY when it can be seen clearly, is properly adjusted, and there are no obstructions to door travel.
- ALWAYS keep gate or garage door in sight until completely closed. Never permit anyone to cross path of moving gate or door.

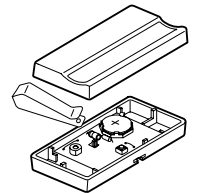
#### The Remote Control Batteries

### ⚠ WARNING

To prevent possible **SERIOUS INJURY** or **DEATH**:

- NEVER allow small children near batteries.
- If battery is swallowed, immediately notify doctor.

The lithium batteries should produce power for up to 5 years. To replace, pry open case with visor clip or screwdriver, as shown. Insert batteries *positive side up (+)*.



Dispose of old batteries properly.

NOTICE: To comply with FCC and or Industry Canada rules, adjustment or modifications of this receiver and/or transmitter are prohibited, except for changing the code setting or replacing the battery. THERE ARE NO OTHER USER SERVICEABLE PARTS.

Tested to Comply with FCC Standards FOR HOME OR OFFICE USE. Operation is subject to the following two conditions: (1) this device may not cause harmful interference, and (2) this device must accept any interference received, including interference that may cause undesired operation.

#### FOR SERVICE DIAL OUR TOLL FREE NUMBER:

**US: 1-800-528-2817**

**CANADA: 1-800-654-4736**

CHAMBERLAIN®

# LiftMaster®

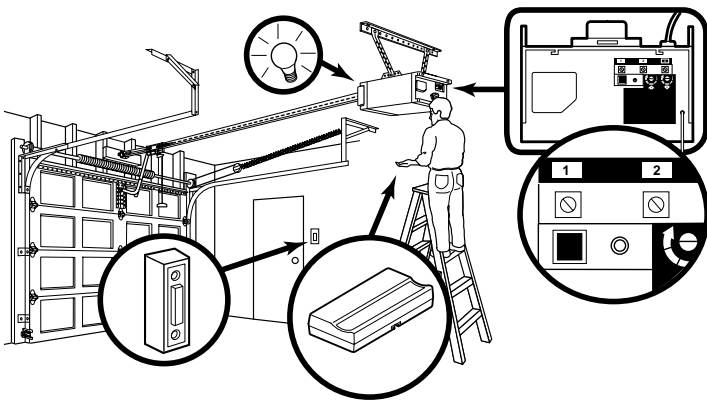
## PROFESSIONAL

### Security+ modèle 971LM Télécommande à une seule fonction

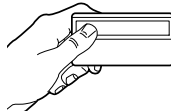
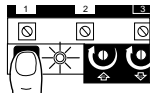
#### MANUEL D'INSTRUCTIONS

La télécommande de la série 900 fonctionne uniquement avec les ouvre-portes et commandes d'éclairage possédant un bouton "Learn" orange et un témoin lumineux jaune. Le code entre la télécommande et le récepteur change à chaque utilisation, accédant à plus de 100 milliards de nouveaux codes de manière aléatoire.

Les instructions sont décrites et illustrées ci-dessous.



1. Enfoncer et relâcher le bouton learn sur le moteur. Le témoin lumineux learn s'allumera en continu pendant 30 secondes.
2. Dans un délai de 30 secondes, enfoncer et tenir le bouton de la télécommande\* qui fera fonctionner votre porte de garage.
3. Relâcher le bouton lorsque l'éclairage du moteur clignote. Il a appris le code. Si les ampoules ne sont pas posées, deux clics se feront entendre.

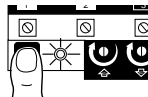


#### Pour Effacer Tous Les Codes De La Mémoire Du Moteur

Pour inactiver toute télécommande non désirée, effacer d'abord tous les codes :

Enfoncer et tenir le bouton "learn" du moteur jusqu'à ce que le témoin lumineux learn s'éteigne (environ 6 secondes). Tous les codes précédents sont maintenant effacés.

Reprogrammer chaque télécommande ou entrée sans clé qu'on désire utiliser



### ⚠ AVERTISSEMENT

Afin d'éliminer les risques de BLESSURES GRAVES ou de MORT découlant de l'actionnement d'une clôture ou d'une porte de garage:

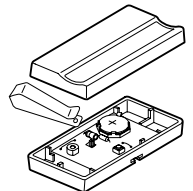
- TOUJOURS garder les télécommandes hors de la portée des enfants. NE JAMAIS laisser un enfant manipuler une télécommande ni jouer avec elle.
- Actionner la clôture ou la porte UNIQUEMENT lorsqu'elle est clairement visible, correctement ajustée et que le mécanisme est libre de toute entrave.
- TOUJOURS garder la clôture ou la porte de garage en vue jusqu'à sa fermeture complète. Ne permettez à quiconque de passer lorsqu'une clôture ou une porte est en mouvement.

#### Les Piles de Télécommande

### ⚠ AVERTISSEMENT

- Pour prévenir d'éventuelles BLESSURES GRAVES ou la MORT :
- Ne JAMAIS laisser de petits enfants à proximité des piles.
  - Aviser immédiatement un médecin en cas d'ingestion de la pile.

Les piles au lithium devraient durer jusqu'à 5 ans. Pour les remplacer, ouvrir le boîtier à l'aide de la pince à pare-soleil ou d'un tourne-vis, tel qu'illustré. Insérer les piles avec le côté positif vers le haut (+). Se débarrasser des vieilles piles convenablement.



NOTICE: To comply with FCC and/or Industry Canada rules, adjustment or modifications of this receiver and/or transmitter are prohibited, except for changing the code setting or replacing the battery. THERE ARE NO OTHER USER SERVICEABLE PARTS.

Tested to Comply with FCC Standards FOR HOME OR OFFICE USE. Operation is subject to the following two conditions: (1) this device may not cause harmful interference, and (2) this device must accept any interference received, including interference that may cause undesired operation.

**POUR LE SERVICE, PRIÈRE DE COMPOSER NOTRE NUMÉRO SANS FRAIS: 1-800-654-4736**

#### Pièces de Reparation

Boîtier de télécommande Security+ modèle 971LM  
 (sans fil): .....41A5056-1  
 Pile au lithium 3V2032: .....10A20  
 Pince de pare-soleil: .....29B137