

LiftMaster®

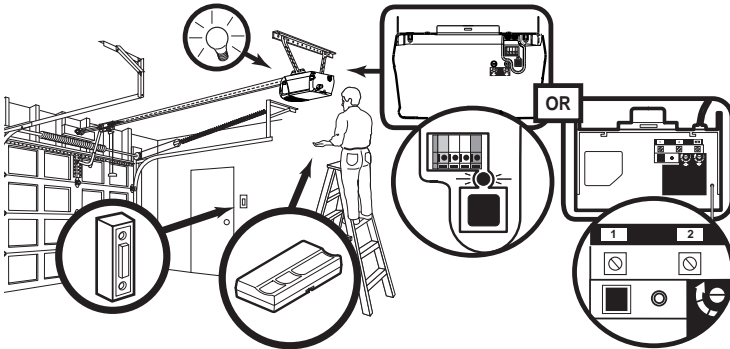
Model 973LM Security+ 3-Channel Remote Control

OWNER'S MANUAL

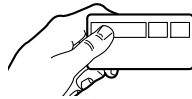
The 900 Series remote control works only with door openers and light controls having an orange "Learn" button.

Programming instructions are described and illustrated below. The additional push buttons can also activate other garage door openers and/or light controls. (Instructions for programming light products are included with those accessories.)

Instructions are Described and Illustrated Below



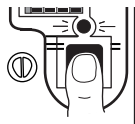
1. Press and release the "learn" button on the motor unit. The learn indicator light will glow steadily for 30 seconds.
2. Within 30 seconds, press and hold the button on the hand-held remote.
3. Release the button when the motor unit light blinks. It has learned the code. If light bulbs are not installed, two clicks will be heard.



To Erase All Codes From Motor Unit Memory

To deactivate any unwanted remote, first erase all codes:

Press and hold the "learn" button on motor unit until the learn indicator light goes out (approximately 6 seconds). All previous codes are now erased. Reprogram each remote or keyless entry you wish to use.



To Control the Opener Lights

With Security+ transmitters, a remote push button can be programmed to operate the opener lights without opening the door.

1. With the door closed, press and hold the remote button that you want to control the light.
2. Press and hold the Light button on the door control.
3. Press and hold the Lock button on the door control.
4. After the opener lights flash, release all buttons.

Test by pressing the remote push button. The opener lights should turn on or off but the door should not move.

FOR SERVICE DIAL OUR TOLL FREE NUMBER:

US: 1-800-528-2817

CANADA: 1-800-654-4736

⚠ WARNING

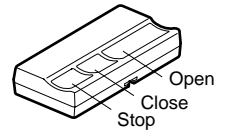
To prevent possible SERIOUS INJURY or DEATH from a moving gate or garage door:

- ALWAYS keep remote controls out of reach of children. NEVER permit children to operate, or play with remote control transmitters.
- Activate gate or door ONLY when it can be seen clearly, is properly adjusted, and there are no obstructions to door travel.
- ALWAYS keep gate or garage door in sight until completely closed. NEVER permit anyone to cross path of moving gate or door.

Open/Close/Stop Operation

Your Security+ remote control can be programmed to operate one door using all 3 buttons: the large button will only open the door, the middle button will close the door, and the third button will stop the door's movement. You may set up this feature as follows:

1. With the door closed, press and hold the large remote push button.
2. Press and hold the Lock button on the door control.
3. Press and hold the door control push bar.



When the opener lights flash, release all buttons. Test by pressing the large (Open) button on the remote. The door should open. Press it again while the door is open and nothing should happen. Press the middle (Close) button while the door is moving and it should close. Press the third (Stop) button and the door should stop immediately.

The Remote Control Batteries

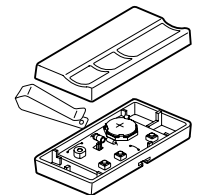
⚠ WARNING

To prevent possible SERIOUS INJURY or DEATH:

- NEVER allow small children near batteries.
- If battery is swallowed, immediately notify doctor.

The lithium batteries should produce power for up to 5 years. To replace, pry open case with visor clip or screwdriver, as shown. Insert batteries *positive side up (+)*.

Dispose of old batteries properly.



NOTICE: To comply with FCC and or Industry Canada (IC) rules, adjustment or modifications of this receiver and/or transmitter are prohibited, except for changing the code setting or replacing the battery. THERE ARE NO OTHER USER SERVICEABLE PARTS.

Tested to Comply with FCC Standards FOR HOME OR OFFICE USE. Operation is subject to the following two conditions: (1) this device may not cause harmful interference, and (2) this device must accept any interference received, including interference that may cause undesired operation.

Replacement Parts

- Model 973LM Security+ remote case
(circuit board not included):41A5056-3
3V2032 Lithium battery:10A20
Visor clip:29B137

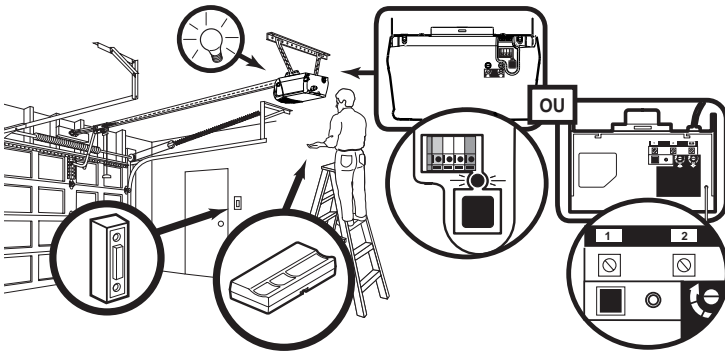
LiftMaster®

Télécommande à trois canaux Security+ modèle 973LM**MANUAL D'INSTRUCTIONS**

La télécommande de la série 900 fonctionne uniquement avec les ouvre-portes et commandes d'éclairage possédant un bouton "Learn" orange.

Des instructions de programmation sont décrites et illustrées ci-après. Les boutons-poussoirs supplémentaires peuvent également actionner d'autres ouvre-portes de garage et/ou commandes d'éclairage. (Les instructions pour la programmation de l'éclairage sont fournies avec ces accessoires.)

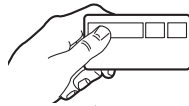
Les Instructions sont Décrites et Illustrées ci-dessous



1. Enfoncer et relâcher le bouton learn sur le moteur. Le témoin lumineux learn s'allumera en continu pendant 30 secondes.

2. Dans un délai de 30 secondes, enfoncer et tenir le bouton de la télécommande qui fera fonctionner votre porte de garage.

3. Relâcher le bouton lorsque l'éclairage du moteur clignote. Il a appris le code. Si les ampoules ne sont pas posées, deux clics se feront entendre.

**Pour Effacer Tous Les Codes De La Mémoire Du Moteur**

Pour inactiver toute télécommande non désirée, effacer d'abord tous les codes :

Enfoncer et tenir le bouton "learn" du moteur jusqu'à ce que le témoin lumineux learn s'éteigne (environ 6 secondes). Tous les codes précédents sont maintenant effacés. Reprogrammer chaque télécommande ou entrée sans clé qu'on désire utiliser.

**Commande de l'éclairage de l'ouvre-porte**

Avec les émetteurs Security+, on peut programmer un bouton-poussoir de la télécommande de manière à actionner l'éclairage de l'ouvre-porte sans devoir ouvrir la porte.

1. La porte étant fermée, enfoncer et tenir le bouton-poussoir de la télécommande qui contrôlera l'éclairage.
2. Appuyer sur le bouton d'éclairage de la commande de la porte et le tenir.
3. Appuyer sur le bouton de blocage de la commande de la porte et le tenir.
4. Lorsque l'éclairage de l'ouvre-porte clignote, relâcher tous les boutons.

Faire un essai en appuyant sur le bouton-poussoir de la télécommande. L'éclairage de l'ouvre-porte doit s'allumer ou s'éteindre sans que la porte ne bouge.

POUR LE SERVICE, PRIÈRE DE COMPOSER NOTRE NUMÉRO SANS FRAIS: 1-800-654-4736

⚠ AVERTISSEMENT

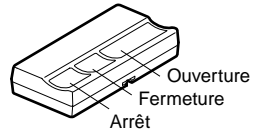
Afin d'éliminer les risques de BLESSURES GRAVES ou de MORT découlant de l'actionnement d'une clôture ou d'une porte de garage:

- TOUJOURS garder les télécommandes hors de la portée des enfants. NE JAMAIS laisser un enfant manipuler une télécommande ni jouer avec elle.
- Actionner la clôture ou la porte UNIQUEMENT lorsqu'elle est clairement visible, correctement ajustée et que le mécanisme est libre de toute entrave.
- TOUJOURS garder la clôture ou la porte de garage en vue jusqu'à sa fermeture complète. Ne PERMETTEZ à quiconque de passer lorsqu'une clôture ou une porte est en mouvement.

Fonctionnement Ouverture/Fermeture/Arrêt

La télécommande Security+ peut être programmée de manière à faire fonctionner une porte à l'aide des trois boutons: le gros bouton servira uniquement à ouvrir la porte, le bouton moyen servira uniquement à fermer la porte, et le troisième bouton arrêtera le mouvement de la porte. Cette fonction peut être réglée comme suit:

1. La porte étant fermée, appuyer sur le gros bouton-poussoir de la télécommande et le tenir.
 2. Appuyer sur le bouton de blocage de la commande de la porte et le tenir.
 3. Appuyer sur la barre-poussoir de la commande de la porte et la tenir.
- Lorsque l'éclairage de l'ouvre-porte clignote, relâcher tous les boutons. Faire un essai en appuyant sur le gros bouton (*Ouverture*) de la télécommande. La porte devrait s'ouvrir. Appuyer à nouveau tandis que la porte est ouverte et rien ne devrait se produire. Appuyer sur le bouton moyen (*Fermeture*) tandis que la porte bouge, et la porte devrait se fermer. Appuyer sur le troisième bouton (*Arrêt*), et elle devrait s'arrêter immédiatement.

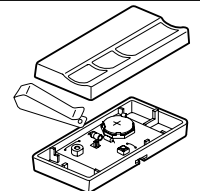
**Les Piles de Télécommande****⚠ AVERTISSEMENT**

Pour prévenir d'éventuelles BLESSURES GRAVES ou la MORT :

- Ne JAMAIS laisser de petits enfants à proximité des piles.
- Aviser immédiatement un médecin en cas d'ingestion de la pile.

Les piles au lithium devraient durer jusqu'à 5 ans. Pour les remplacer, ouvrir le boîtier à l'aide de la pince à pare-soleil ou d'un tourne-vis, tel qu'illustré. Insérer les piles avec le côté positif vers le haut (+).

Se débarrasser des vieilles piles convenablement.



AVIS : Les règles de la FCC ou d'Industrie Canada (IC), ou les deux, interdisent tout ajustement ou toute modification de ce récepteur et/ou de cet émetteur, sauf pour modifier le code ou pour remplacer la pile. IL N'EXISTE AUCUNE AUTRE PIÈCE SUSCEPTIBLE D'ÊTRE ENTRETENUE PAR L'UTILISATEUR.

Vérfié pour conformité avec les normes de la FCC POUR UTILISATION À LA MAISON OU AU BUREAU. L'utilisation est sujette aux deux conditions ci-après : (1) ce dispositif ne peut causer des interférences nuisibles, et (2) ce dispositif doit accepter toute interférence reçue, y compris une interférence pouvant causer un fonctionnement non désiré.

Pièces de Reparation

Boîtier pour la télécommande Security+ modèle 973LM

(sans fil):41A5056-3

Pile au lithium 3V2032:10A20

Pince de pare-soleil:29B137